

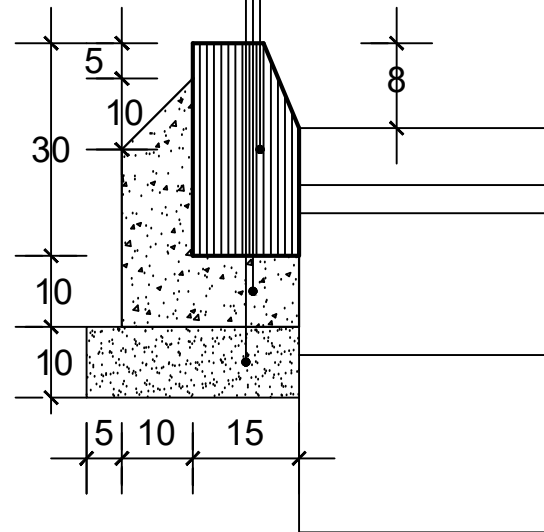
TERVEZETT SZEGÉLYFEKTETÉS RÉSZLETTERVE

A tervlapok és a műszaki leírás, együttesen kezelendők, külön - külön nem tartalmaznak valamennyi információt.

KIEMELT SZEGÉLY

25/30/15 cm e.gy.beton szegély

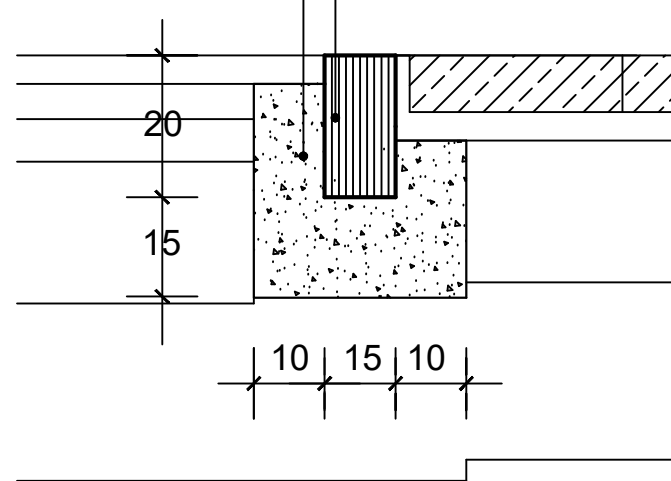
"C20/25" beton
osztályozatlan homokoskavics



SÜLLYESZTETT SZEGÉLY

40/20/15 cm e.gy.beton szegély

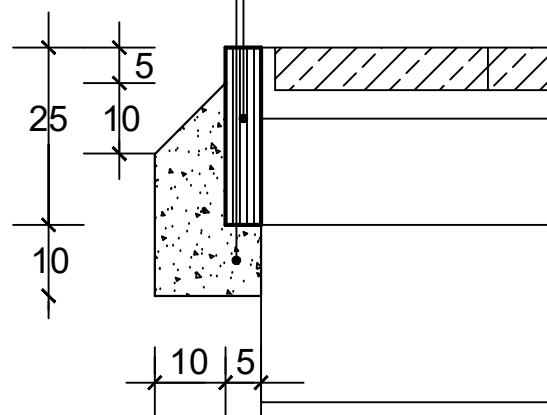
"C20/25" beton



KERTI SZEGÉLY

100/25/5 cm e.gy. kerti szegély

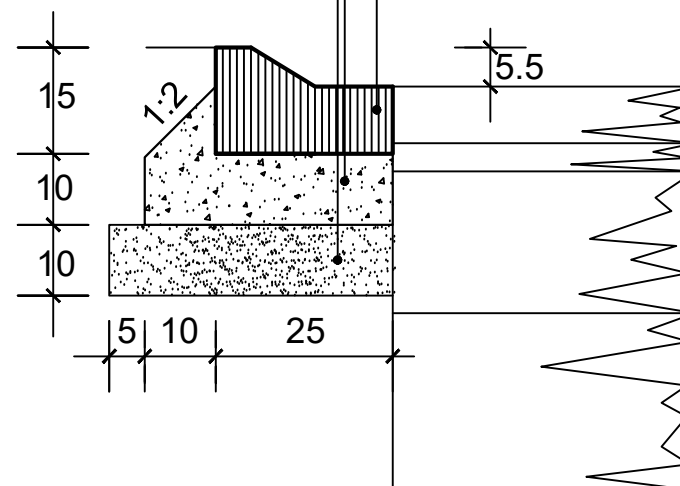
"C20/25" beton



"K" SZEGÉLY

50/20/10 cm e.gy.beton szegély

"C12-32/FN" kavicsbeton
osztályozatlan homokoskavics



MŰSZAKI IGAZGATÓ:	SÁRDI ZOLTÁN		
PROJEKTVEZETŐ:	NÉMETH OLIVÉR		PROJEKTVEZETŐ
ÉPÍTÉSZET:	PÁHY ÁRPÁD	É/1 01-3015	TERVEZŐ
KÖZLEKEDÉS ÉPÍTÉS:	BERKES GERGELY	KÉ-K 20-0543	TERVEZŐ
VÍZIKÖZMŰ ÉPÍTÉS:	CSÜRÖS KRISZTIÁN	VZ-TEL 06-0935	TERVEZŐ
TÁJ- ÉS KERTÉPÍTÉS:	BALOGHNÉ KAISER DÓRA	K/1 01-5174	TERVEZŐ
ÉPÍTÉSZET:	GIBÁNÉ GUTHY JUDIT	É/1 150043	TERVEZŐ
TÁJ- ÉS KERTÉPÍTÉS:	KRAJNYÁK NÓRA		TERVEZŐ

ÜTTERVEZÉS/KÖZMŰVEK:

BARTHERV Vállalkozási és Tervező Bt. C-15-00171

Cím: 4400 Nyíregyháza, Dózsa György út 4-6. V/4.

tel., fax.: (42) 504-298

mobil tel.: (20) 944-0119

E-mail: bartherv@chello.hu

FELELŐS TERVEZŐ:

Tervező Felelős Bartha Miklós

jogosultsági szám VZ-TEL, VZ-TER, VZ-VKG, ké-k 15-0150

TERVEZŐ MUNKATÁRS:

Munkatárs Balogh Adrienn

GÁZKÖZMŰ: OROSZ TAMÁS

GO-T 15-0041

TERVEZŐ

ELEKTROMOS: ANGYAL ANDRÁS

TERVEZŐ

GENERÁL TERVEZŐ:

Perfektum Mérnöki Kft.

cím: 1036 Budapest, Perc utca 2

e-mail: mernok@perfektumcsoport.hu

tel: +36 1 776 60 06

www.perfektumcsoport.hu



PERFEKTUM MÉRNÖKI KFT.

a Perfektum Csoport tagja

NYÍREGYHÁZA MEGYEI JOGÚ VÁROS ÖNKORMÁNYZATA

4400 NYÍREGYHÁZA, KOSSUTH TÉR 1.



MEGNEVEZÉSE:

BARNAMEZŐS TERÜLETEK REHABILITÁCIÓJA

NYÍREGYHÁZA TISZAVASVÁRI ÚTI LAKTANYÁK TEKINTETÉBEN

TOP 6.3.1-15-NY1-2016-00001

HELYSZÍN:

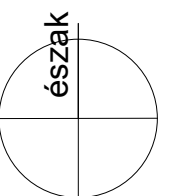
Nyíregyháza, Tiszavasvári út

TERV TÍPUSA:

Kivitelezési terv

MUNKASZÁM: BARTH-0035/2017.

074/T



LÉPTÉK: M 1:

RAJZMÉRET: A3

±0,00 = 100,00 mBf

RAJZ MEGNEVEZÉSE:

Tervezett szegélyek fektetési terve

TERVLAP SZÁM:

074-K-T-26-11

MÓDOSÍTÁS:

0

KIADÁS DÁTUMA:

2018.02.01.

A terv a Szerző szellemi alkotása, szerzői jogi védelem alatt áll!